

PD-8 ECO

DALI-2 Input Device - Sopra intonaco nero
 EAN 4007841 088149
 Art. n. 088149



Magnet zur einfachen Installation



Infrarot-Sensor 360°



Max. Ø 8 m



Präsenz Ø 6 m



Montagehöhe max. 4 m



IP54

Teach

Teach mode



DALI-2

5 years

Herstellergarantie steinel-professional.de/garantie



CE

Descrizione del funzionamento

Rilevamento del movimento, rilevamento di presenza e misurazione della luce per uffici, sale riunioni, aree di passaggio etc. I rilevatori di presenza a infrarossi a 360° conformi a sensNORM sono ideali per i requisiti standard basati su sensori nel settore contract. Con interfaccia COM1, KNX e DALI-2 IPD. Per COM1 con ingresso con pulsante e modalità completamente e semi automatica. Raggio d'azione per il rilevamento del movimento: Ø 8 o Ø 24 m. Funzione di rilevamento della presenza con campo di rilevamento di Ø 6 o Ø 7,5 m. Incluse calotte di copertura a innesto di colore coordinato. Per montaggio in superficie, a incasso o a soffitto. Regolazione e comando tramite telecomando Smart Remote o potenziometro. Connettore magnetico modulare facile da montare. Feedback a LED per una messa in servizio sicura. Altezza di installazione di max. 4 m. Collegamento in parallelo (fino a 10 sensori). Carico di commutazione: 2000 Watt o 500 Watt (LED). In nero o in bianco.

Dati tecnici

Dimensioni (Ø x H)	129 x 65 mm	Altezza di montaggio	2 – 4 m
Con rilevatore di movimento	Sì	Altezza di montaggio max.	4,00 m
Garanzia del produttore	5 anni	Altezza di montaggio ottimale	2,8 m
Impostazioni tramite	Bus	Angolo di rilevamento	360 °
Con telecomando	No	Possibilità di schermare segmenti del campo di rilevamento	Sì
Variante	DALI-2 Input Device - Sopra intonaco nero	Scalabilità elettronica	No
VPE1, EAN	4007841088149	Scalabilità meccanica	No
Esecuzione	Rilevatore di movimento e di presenza	Raggio d'azione radiale	Ø 4.5 m (16 m ²)
Applicazione, luogo	Interni	Raggio d'azione tangenziale	Ø 8 m (50 m ²)
Applicazione, locale	ufficio singolo, locale multiuso / di servizio, Interni, magazzino	Raggio d'azione presenza	Ø 6 m (28 m ²)
colore	nero	Zone d'intervento	492 zone di commutazione
Incl. supporto per montaggio angolare a muro	No	Materiale di copertura	calotte di copertura

PD-8 ECO

DALI-2 Input Device - Sopra intonaco nero
EAN 4007841 088149
Art. n. 088149



Dati tecnici

Luogo di montaggio	soffitto
Montaggio	In superficie, Soffitto
Grado di protezione	IP54
Temperatura ambiente	-20 – 50 °C
Materiale	Plastica
Dettaglio tensione di alimentazione	Bus DALI
Tecnologia, sensori	Infrarossi passivi, Sensore ottico

Funzioni

Sensore di movimento, Sensore di luce, Funzione presenza, Logica del rilevatore di presenza

Tipo di collegamento in rete	master/master
Collegamento in rete via	Cavo
Max. Consumo di corrente secondo IEC 62386-101	84 mA
Consumo tipico di corrente a 16V di tensione d'ingresso	12 mA
Max. Consumo di corrente a 10V di tensione d'ingresso in funzionamento regolare	17 mA

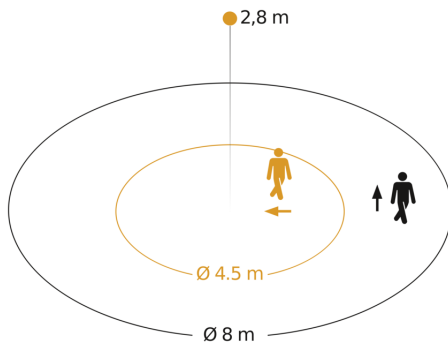
Accessori

EAN 4007841 079543	Adattatore da incasso a soffitto
EAN 4007841 009151	Telecomando Smart Remote
EAN 4007841 592806	Telecomando utente RC5
EAN 4007841 559410	Telecomando di servizio RC8

PD-8 ECO

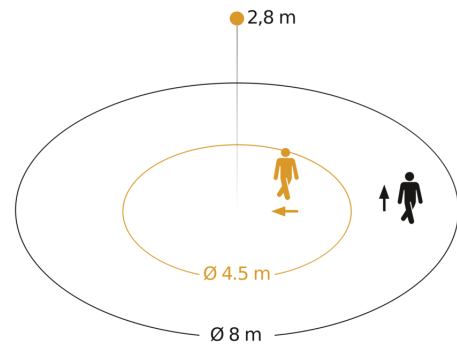
DALI-2 Input Device - Sopra intonaco nero
EAN 4007841 088149
Art. n. 088149

Campo di rilevamento 1



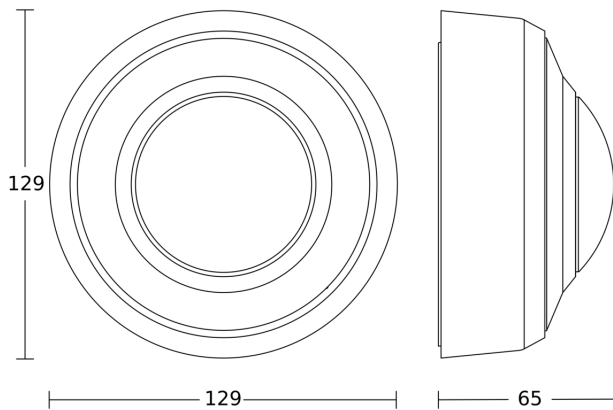
Possibile altezza di montaggio: 2,00 m - 4,00 m
Arancione: radiale
Nero: tangenziale

Campo di rilevamento 2

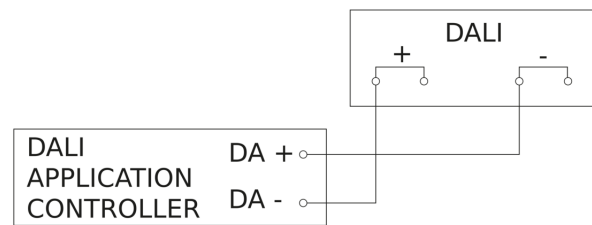


Possibile altezza di montaggio: 2,00 m - 4,00 m
Arancione: radiale
Nero: tangenziale

Disegno



Schema elettrico



PD-8 ECO

DALI-2 Input Device - Sopra intonaco nero

EAN 4007841 088149

Art. n. 088149

Schema elettrico collegamento in rete di DALI-2 APC & DALI-2 IPD

